

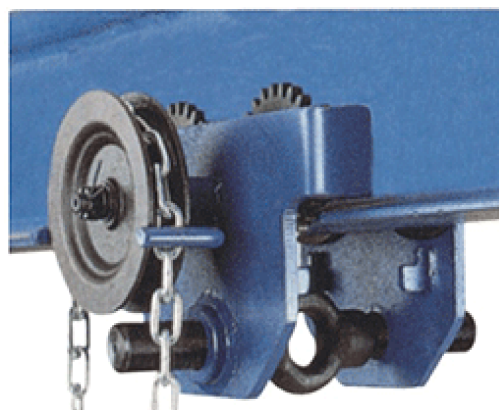
Model		RFW 05	RFW 1	RFW 2	RFW 3	RFW 5
Nosivost (kg)		500	1000	2000	3000	5000
Dimenzije (mm)	A	285	285	300	321	354
	B	198	238	277	324	373
	C	158	183	208	249	296.6
	H	64.5	66	75	85	100
	F'	≈3				
Zadovoljava širinu I profila	mm	50-220	58-220	66-220	74-220	90-220
Sopstvena težina (kg)		5	8.7	13.9	23.5	40

-UPUTSTVO ZA RUKOVANJE I ODRŽAVANJE- -SASTAVNICA DELOVA-

RFW/HFW KOLICA NA RUČNI I LANČANI POGON

Napomena: Kupac i rukovaoc treba da su upoznati sa uputstvom za rukovanje i održavanje pre korišćenja kolica! Obezbediti da ovo uputstvo bude na raspolaganju svim odgovornim osobama.

PROUČITE SVE PROPISE ZA OPREMU ZA DIZANJE TERETA, KAO I PROPISE ZAKONA ZAŠTITE NA RADU. PRAVILNA UPOTREBA OVOG SREDSTVA JE UVEK ODGOVORNOST RUKOVAOCA.



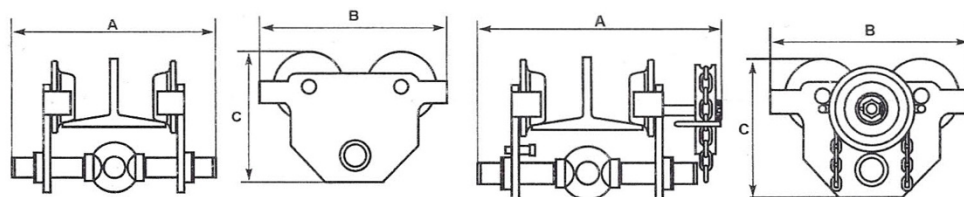
RUKOVANJE:

LIFTECH ručna lančana kolica su izuzetno efikasna i univerzalna što omogućuje široku primenu za različite radnje transporta tereta, npr. kod podizanja tereta, transliranja i montiranja tereta. Posebno su pogodna ako nije moguće ostvariti elektromotorni pogon vožnje zbog nedostatka priključka električnog napajanja. Ovim kolicima se mogu priključiti raznovrstna sredstva za dizanje tereta, a posebno ručna lančana dizalica i magnet za podizanje.

KARAKTERISTIKE:

Glavne komponente lančanih kolica su izrađene od kvalitetnog industrijskog čelika. Kolica imaju sledeće važnije osobine:

1. Pouzdanost i sigurnost
2. Dug vek trajanja uz minimalno održavanje
3. Mala potreba snaga za pogon kretanja
4. Mala težina i laka manipulacija
5. Kompaktnost i optimalan dizajn

OPŠTI TEHNIČKI PODACI

TIP	Nosivost (kg)	Radna temp.	Dozvoljeni radijus (m)	Priključna visina (m)	Masa (kg)	Priključna širina (mm)
HFW 500	500	-10°C do +50°C	0,9	3	9	68-126
HFW 1000	1000		1,0	3	12.6	80-146
HFW 2000	2000		1,2	3	18.5	80-168
HFW 3000	3000		1,3	3	28	88-168
HFW 5000	5000		1,4	3	45	100-170

NAPOMENA ZA MONTAŽU SREDSTVA

1. Radnje vezane za montažu, održavanje i rukovanje treba da vrši stručno lice za ovaj tip uređaja i koje je ovlašćeno za takav rad.
2. Vlasnik kolica ili odgovorno lice treba da stručnom licu obezbedi dostupnost ovog uputstva za rukovanje i održavanje.

SKLADIŠTENJE

Kolica u svakom slučaju držati na suvom i čistom mestu, podalje od hemijskih i ostalih agresivnih materijala i vlažnih sredina. Pri skladištenju obratiti pažnju na sledeće:

- 1) Kolica skladištiti bez tereta
- 2) Uvek štititi od vode, prljavštine, soli, prašine.
- 3) Uvek skladištiti na suvom mestu
- 4) Ako su kolica bila duže skladištena, obavezno prekontrolisati kolica pre ponovne upotrebe

UPUTSTVO ZA SIGURNU UPOTREBU

Obezbediti da srestvo bude bezbedno priključeno na stazu i da ne izazove povrede. Lanac ne sme biti oštećen, deformisan ili korodiran, a staza mora biti u ispravnom stanju.

Posebno obratiti pažnju na sledeće:

1. Pre upotrebe potrebno je znati težinu tereta, jer se kolica ne smeju opteretiti težinom većom od dozvoljene.
2. Kolica se mogu montirati samo na stazu, odnosno nosače koji da prime nominalno opterećenje kolica.
3. Kolica se smeju montirati samo na grede čiji ugib ne prelazi 1/500 od raspona grede, i nagiba od 0,3 %.
4. Kolica koristiti tako da teret koji se podiže ne dodiruje okolne ivice i površine. Pre upotrebe prekontrolisati da li je kuka bezbedno zakačena na kolica.
5. Sve pokretne delova treba podmazati na odgovarajući način. Pre upotrebe uverite se u bezbednost i kapacitet različitih delova ovog sredstva.
6. Kolica se mogu pokrenuti tek nakon pravilnog postavljanja tereta na kolica i tek kada je odgovorna osoba to dozvolila.
7. Zadržavanje i kretanje ljudi ispod tereta i u opasnoj zoni je strogo zabranjeno!
8. Rukovaoc treba da kontroliše operaciju podizanja i kretanja u svakoj fazi.
9. Ako rukovaoc ostavi dizalicu sa podignutim teretom, treba obezbediti opasnu zonu ispod tereta na odgovarajući način.

10. Ne izlagati teret udarcima, njihanju, pritiscima. To može da poveća nominalno opterećenje.
11. Prekinuti sa radom ukoliko je teže povući ručni lanac nego što je uobičajeno. Više ljudi, istovremeno, ne sme da povlači ručni lanac.
12. Nikada ne preopterećivati lanac.
13. Strogo je zabranjeno samoinicijativno izvršavati tehničke promene jer to može oštetiti kolica i uticati na pravilan rad.
14. Uređaj se sme koristiti samo na radnim temperaturama od -10°C do +50°C, a ukoliko je potrebno raditi na višim i nižim temperaturama, obavezno kontaktirati proizvođača.

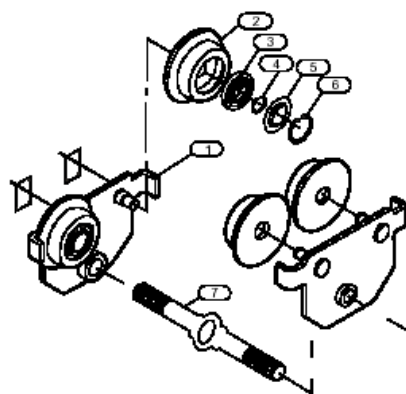
ODRŽAVANJE

- a) Nakon upotrebe, treba odstraniti svu prljavštinu. Kolica uvek držati na suvom mestu da bi je zaštitili od korodiranja.
- b) Lančana kolica sme da rastavi samo stručnjak za te uređaje.
- c) Habanje delova (lanac, zupčanik) na nivou od 10 % je dozvoljeno, a preko toga obavezno je promeniti ih.
- d) Pokretne delove treba redovno podmazati.

Da bi kolica sigurno izvršavala svoju funkciju potrebno je redovno kontrolisanje i atestiranje od strane stručnjaka, u normalnim uslovima minimum jedanput godišnje, a u specijalnim uslovima i češće. Treba kontrolisati zaštitu od povređivanja, kao i habanje, koroziju, i druge nepravilnosti.

Za obezbeđivanje kontrole dizalice i atestiranja dizalice je odgovoran korisnik dizalice.

PRIKAZ SASTAVNIH DELOVA



1. Two gear case assembly
2. Driven wheel
3. Bearing
4. Axle ring
5. Bearing ring
6. Hole ring
7. Equalizer pin
8. Tooth gear
9. Driven spindle
10. Right side gear case assembly
11. Copper sleeve
12. Catch pin
13. Chain wheel
14. Spacer washer
15. Hex castle nut

16. Split pin
17. Chain
18. Roll spindle
19. Roll sleeve
20. Spacer washer
21. Spring washer
22. Hex nut

